

Правила хранения, ухода и эксплуатации мебели

Для поддержания надлежащего внешнего вида и долговечности мебели рекомендуется соблюдать следующие правила:

1. Использовать мебель строго по назначению.
2. Мебель необходимо хранить и эксплуатировать в сухих и теплых помещениях, оборудованных отоплением и вентиляцией, при температуре не ниже +2 С и не выше +40 С и относительной влажности воздуха от 45 до 70% (ГОСТ 16371-2014).
3. Не устанавливать мебель под прямые солнечные лучи, вблизи отопительных приборов, сырых или холодных стен, чтобы избежать ухудшения внешнего вида и эксплуатационных свойств.
4. Не допускать попадания на мебель нагревательных приборов, горячих предметов или воздуха, температура которых превышает +80 С, так как контакт с ними может привести к деформации мебельных материалов. Горячие предметы ставить на теплоизоляционные подставки.
5. Во избежание набухания щитов и отслоения мебельных материалов не допускать скопления воды на поверхности мебельных изделий.

Претензии по разбуханию элементов мебели не принимаются, так как это происходит только из-за неправильной эксплуатации мебели.

6. Беречь поверхность мебели от механических повреждений.
7. Уход за мебелью и лицевой фурнитурой осуществлять с помощью мягкой влажной ткани и специально предназначенных для мебели чистящих и полирующих средств. После чего протирать насухо.
8. Не использовать для удаления пятен с мебели средства, содержащие абразивные материалы, эфир, ацетон, бензин и другие растворители.
9. Во избежание порчи мебельной фурнитуры (петли, ручки и др.) следует хранить пищевые кислоты в закрытых сосудах.
10. Для открывания - закрывания дверей и выдвижных ящиков не следует прилагать чрезмерных усилий. Их надлежащая работа обеспечивается путем своевременной регулировки и смазки.
11. В случае перестановки мебели полностью освободить изделие от посторонних предметов, вынуть выдвижные ящики и съемные полки. Во избежание поломки опор перемещать изделие необходимо над уровнем пола. При необходимости отрегулировать опоры и петли на створках.

Гарантийные обязательства

1. Предприятие - изготовитель гарантирует сохранность качественных показателей мебели, обусловленных ТУ 5610-001-11991614-2013, ТУ 5610-002-11991614-2013 в течение 24 месяцев со дня продажи, при условии соблюдения потребителем правил, изложенных в данной инструкции.
2. Срок службы 10 лет.
3. Гарантийное обслуживание не распространяется на механические повреждения, возникшие при транспортировке, хранении или неквалифицированной сборке-установке, а также на ущерб, нанесенный вследствие несчастных случаев или обстоятельств непреодолимой силы.
4. Гарантийное обслуживание не включает периодическое обслуживание и ремонт или замену деталей, вышедших из строя в связи с их естественным износом.
5. Гарантийное обслуживание не производится в случаях: утраты договора и документов об оплате; истечения гарантийного срока; несоблюдения потребителем выше указанных правил хранения, ухода и эксплуатации мебели; самостоятельного ремонта или вмешательства в конструкцию изделия.

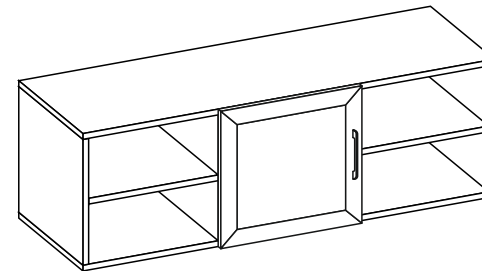
Примечание

1. Предприятие оставляет за собой право замены лицевой и крепежной фурнитуры на более современную, без внесения изменений в данную инструкцию.
2. Производственными дефектами не являются: незначительное цветовое отличие элементов изделия от образцов, от приобретенной ранее мебели, элементов на замену или по дополнительным заказам.

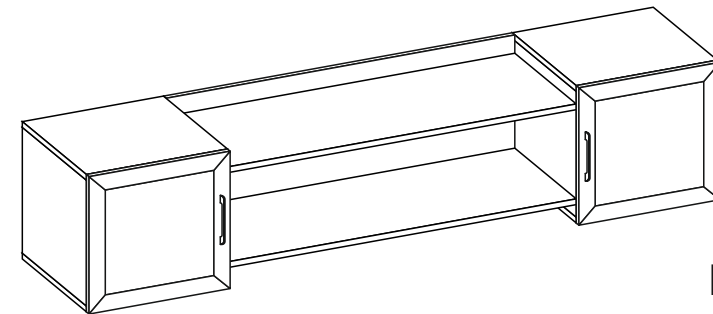
Инструкция по сборке, эксплуатации и уходу Модульная система "Колибри"

ПОЛКА НАВЕСНАЯ 1100 / 1940

Габаритные размеры 1100/1940 x 450 x 260
Короб ЛДСП, фасад МДФ-Рамка



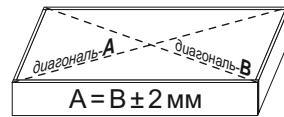
**Полка
навесная 1100**



**Полка
навесная 1940**

Инструкция по сборке.

1. Внимательно изучить эскиз и инструкцию по сборке.
2. Разложить детали по секциям. Сборку производить в горизонтальном положении лицевой частью вверх.
3. Соединить боковины (1,2), крыши (3), стяжки (4) и заднюю стенку (5) еврошурупами (рис.1,2).
4. Перевернуть изделие лицевой частью вниз и замерить диагонали секции (они должны быть равны: ± 2 мм). Прибить гвоздями 2x20 заднюю стенку, состоящую из ДВП (6,7), и прикрутить навесы шурупами 4x20 П/Ш (рис.1,2).
5. Монтировать навесные полки к стене с помощью дюбель-винтов (рис.1,2).
6. Соединить изделие межсекционными стяжками с рядом стоящей секцией, предварительно просверлив в их боковинах отверстие $\varnothing 5$ мм (рис.3).
7. Навесить створки (8), используя петли и шурупы 4x16 (рис.1,2). Отрегулировать петли.
8. Шурупами 4x32 П/Ш прикрутить ручки к створкам (8).
9. При использовании шурупов обратите внимание на то, чтобы они не оказались слишком длинными или короткими.



измерение диагоналей

Монтировать и регулировать створки после установки собранного изделия на постоянное место

Срок службы мебели зависит от качества сборки, поэтому рекомендуем доверить сборку профессионалам.

Необходимый инструмент

Евроключ 4.5	Отвертки	Молоток	Плоскогубцы	Электродрель	Уровень строит.	Изм. рулетка

Используемая фурнитура

Гвоздь 2x20	Еврошуруп 7x50	Шуруп 4x16	Шуруп 4x20 П/Ш	Шуруп 4x32 П/Ш	Петля		
Ручка	Дюбель-винт	Навес прямой	Мебельная стяжка	Заглушка мебельная			

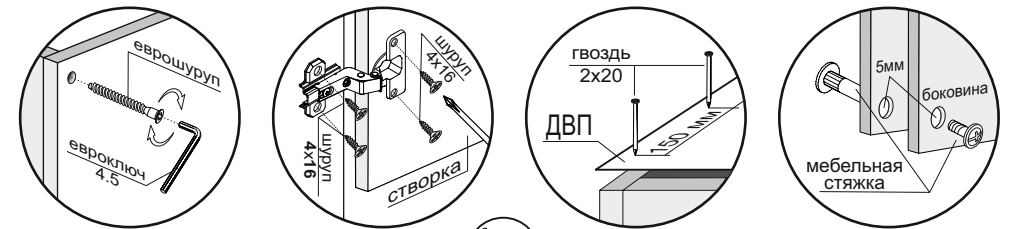


Рис.1

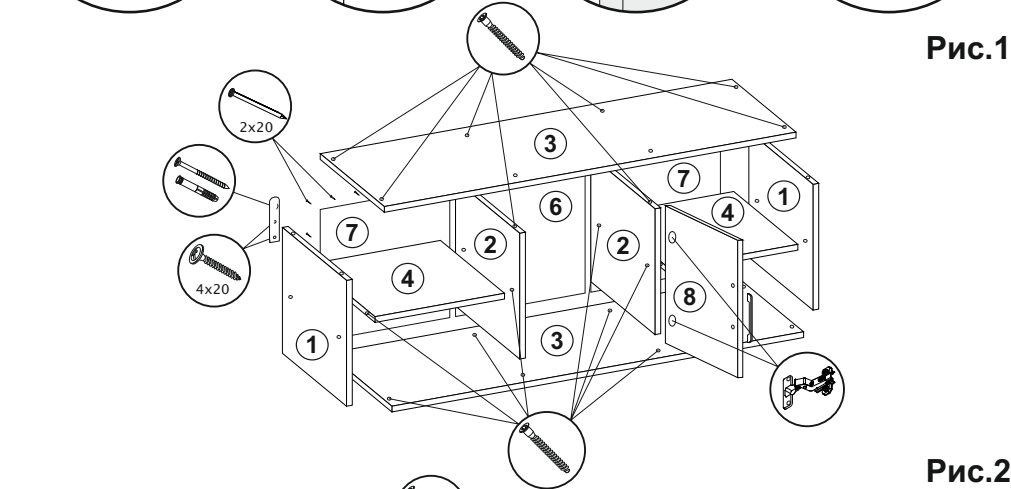
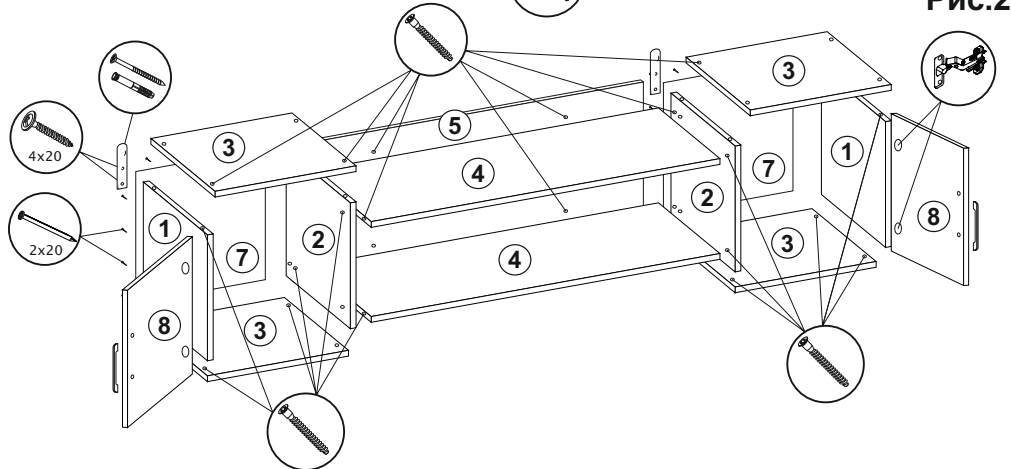


Рис.2



Полка навесная 1100 мм 1940 мм

№	Название	Кол-во	Размер, мм	Кол-во	Размер, мм
1	Боковина	2	418 x 240	2	418 x 240
2	Боковина-Центр	2	418 x 240	2	418 x 240
3	Крыша	2	1100 x 240	4	450 x 240
4	Стяжка	2	309 x 240	2	1040 x 224
5	Задняя стенка	—	—	1	1040 x 450
6	ДВП	1	434 x 447	—	—
7	ДВП	2	331 x 447	2	447 x 447
8	Створка	1	447 x 447	2	447 x 447